

Correctievoorschrift VWO

2018

tijdvak 1

wiskunde C

Het correctievoorschrift bestaat uit:

- 1 Regels voor de beoordeling
- 2 Algemene regels
- 3 Vakspecifieke regels
- 4 Beoordelingsmodel
- 5 Aanleveren scores

1 Regels voor de beoordeling

Het werk van de kandidaten wordt beoordeeld met inachtneming van de artikelen 41 en 42 van het Eindexamenbesluit VO.

Voorts heeft het College voor Toetsen en Examens op grond van artikel 2 lid 2d van de Wet College voor toetsen en examens de Regeling beoordelingsnormen en bijbehorende scores centraal examen vastgesteld.

Voor de beoordeling zijn de volgende aspecten van de artikelen 36, 41, 41a en 42 van het Eindexamenbesluit VO van belang:

- 1 De directeur doet het gemaakte werk met een exemplaar van de opgaven, de beoordelingsnormen en het proces-verbaal van het examen toekomen aan de examinerator. Deze kijkt het werk na en zendt het met zijn beoordeling aan de directeur. De examinerator past de beoordelingsnormen en de regels voor het toekennen van scorepunten toe die zijn gegeven door het College voor Toetsen en Examens.
- 2 De directeur doet de van de examinerator ontvangen stukken met een exemplaar van de opgaven, de beoordelingsnormen, het proces-verbaal en de regels voor het bepalen van de score onverwijld aan de directeur van de school van de gecommiteerde toekomen. Deze stelt het ter hand aan de gecommiteerde.

- 3 De gecommiteerde beoordeelt het werk zo spoedig mogelijk en past de beoordelingsnormen en de regels voor het bepalen van de score toe die zijn gegeven door het College voor Toetsen en Examens.
De gecommiteerde voegt bij het gecorrigeerde werk een verklaring betreffende de verrichte correctie. Deze verklaring wordt mede ondertekend door het bevoegd gezag van de gecommiteerde.
- 4 De examinerator en de gecommiteerde stellen in onderling overleg het behaalde aantal scorepunten voor het centraal examen vast.
- 5 Indien de examinerator en de gecommiteerde daarbij niet tot overeenstemming komen, wordt het geschil voorgelegd aan het bevoegd gezag van de gecommiteerde. Dit bevoegd gezag kan hierover in overleg treden met het bevoegd gezag van de examinerator. Indien het geschil niet kan worden beslecht, wordt hiervan melding gemaakt aan de inspectie. De inspectie kan een derde onafhankelijke corrector aanwijzen. De beoordeling van deze derde corrector komt in de plaats van de eerdere beoordelingen.

2 Algemene regels

Voor de beoordeling van het examenwerk zijn de volgende bepalingen uit de regeling van het College voor Toetsen en Examens van toepassing:

- 1 De examinerator vermeldt op een lijst de namen en/of nummers van de kandidaten, het aan iedere kandidaat voor iedere vraag toegekende aantal scorepunten en het totaal aantal scorepunten van iedere kandidaat.
- 2 Voor het antwoord op een vraag worden door de examinerator en door de gecommiteerde scorepunten toegekend, in overeenstemming met correctievoorschrift. Scorepunten zijn de getallen 0, 1, 2, ..., n, waarbij n het maximaal te behalen aantal scorepunten voor een vraag is. Andere scorepunten die geen gehele getallen zijn, of een score minder dan 0 zijn niet geoorloofd.
- 3 Scorepunten worden toegekend met inachtneming van de volgende regels:
 - 3.1 indien een vraag volledig juist is beantwoord, wordt het maximaal te behalen aantal scorepunten toegekend;
 - 3.2 indien een vraag gedeeltelijk juist is beantwoord, wordt een deel van de te behalen scorepunten toegekend in overeenstemming met het beoordelingsmodel;
 - 3.3 indien een antwoord op een open vraag niet in het beoordelingsmodel voorkomt en dit antwoord op grond van aantoonbare, vakinhoudelijke argumenten als juist of gedeeltelijk juist aangemerkt kan worden, moeten scorepunten worden toegekend naar analogie of in de geest van het beoordelingsmodel;
 - 3.4 indien slechts één voorbeeld, reden, uitwerking, citaat of andersoortig antwoord gevraagd wordt, wordt uitsluitend het eerstgegeven antwoord beoordeeld;
 - 3.5 indien meer dan één voorbeeld, reden, uitwerking, citaat of andersoortig antwoord gevraagd wordt, worden uitsluitend de eerstgegeven antwoorden beoordeeld, tot maximaal het gevraagde aantal;
 - 3.6 indien in een antwoord een gevraagde verklaring of uitleg of afleiding of berekening ontbreekt dan wel foutief is, worden 0 scorepunten toegekend tenzij in het beoordelingsmodel anders is aangegeven;

- 3.7 indien in het beoordelingsmodel verschillende mogelijkheden zijn opgenomen, gescheiden door het teken /, gelden deze mogelijkheden als verschillende formuleringen van hetzelfde antwoord of onderdeel van dat antwoord;
- 3.8 indien in het beoordelingsmodel een gedeelte van het antwoord tussen haakjes staat, behoeft dit gedeelte niet in het antwoord van de kandidaat voor te komen;
- 3.9 indien een kandidaat op grond van een algemeen geldende woordbetekenis, zoals bijvoorbeeld vermeld in een woordenboek, een antwoord geeft dat vakinhoudelijk onjuist is, worden aan dat antwoord geen scorepunten toegekend, of tenminste niet de scorepunten die met de vakinhoudelijke onjuistheid gemoeid zijn.
- 4 Het juiste antwoord op een meerkeuzevraag is de hoofdletter die behoort bij de juiste keuzemogelijkheid. Voor een juist antwoord op een meerkeuzevraag wordt het in het beoordelingsmodel vermelde aantal scorepunten toegekend. Voor elk ander antwoord worden geen scorepunten toegekend. Indien meer dan één antwoord gegeven is, worden eveneens geen scorepunten toegekend.
- 5 Een fout mag in de uitwerking van een vraag maar één keer worden aangerekend, tenzij daardoor de vraag aanzienlijk vereenvoudigd wordt en/of tenzij in het beoordelingsmodel anders is vermeld.
- 6 Een zelfde fout in de beantwoording van verschillende vragen moet steeds opnieuw worden aangerekend, tenzij in het beoordelingsmodel anders is vermeld.
- 7 Indien de examinerator of de gecommiteerde meent dat in een examen of in het beoordelingsmodel bij dat examen een fout of onvolkomenheid zit, beoordeelt hij het werk van de kandidaten alsof examen en beoordelingsmodel juist zijn. Hij kan de fout of onvolkomenheid mededelen aan het College voor Toetsen en Examens. Het is niet toegestaan zelfstandig af te wijken van het beoordelingsmodel. Met een eventuele fout wordt bij de definitieve normering van het examen rekening gehouden.
- 8 Scorepunten worden toegekend op grond van het door de kandidaat gegeven antwoord op iedere vraag. Er worden geen scorepunten vooraf gegeven.
- 9 Het cijfer voor het centraal examen wordt als volgt verkregen.
Eerste en tweede corrector stellen de score voor iedere kandidaat vast. Deze score wordt meegedeeld aan de directeur.
De directeur stelt het cijfer voor het centraal examen vast op basis van de regels voor omzetting van score naar cijfer.

NB1 *T.a.v. de status van het correctievoorschrift:*

Het College voor Toetsen en Examens heeft de correctievoorschriften bij regeling vastgesteld. Het correctievoorschrift is een zogeheten algemeen verbindend voorschrift en valt onder wet- en regelgeving die van overheidswege wordt verstrekt. De corrector mag dus niet afwijken van het correctievoorschrift.

NB2 *T.a.v. het verkeer tussen examinerator en gecommiteerde (eerste en tweede corrector):*

Het aangeven van de onvolkomenheden op het werk en/of het noteren van de behaalde scores bij de vraag is toegestaan, maar niet verplicht. Evenmin is er een standaardformulier voorgeschreven voor de vermelding van de scores van de kandidaten. Het vermelden van het schoolexamencijfer is toegestaan, maar niet verplicht. Binnen de ruimte die de regelgeving biedt, kunnen scholen afzonderlijk of in gezamenlijk overleg keuzes maken.

NB3 *T.a.v. aanvullingen op het correctievoorschrift:*

Er zijn twee redenen voor een aanvulling op het correctievoorschrift: verduidelijking en een fout.

Verduidelijking

Het correctievoorschrift is vóór de afname opgesteld. Na de afname blijkt pas welke antwoorden kandidaten geven. Vragen en reacties die via het Examenloket bij de Toets- en Examenlijn binnenkomen, kunnen duidelijk maken dat het correctievoorschrift niet voldoende recht doet aan door kandidaten gegeven antwoorden. Een aanvulling op het correctievoorschrift kan dan alsnog duidelijkheid bieden.

Een fout

Als het College voor Toetsen en Examens vaststelt dat een centraal examen een fout bevat, kan het besluiten tot een aanvulling op het correctievoorschrift.

Een aanvulling op het correctievoorschrift wordt door middel van een mailing vanuit Examenblad.nl bekendgemaakt. Een aanvulling op het correctievoorschrift wordt zo spoedig mogelijk verstuurd aan de examensecretarissen.

Soms komt een onvolkomenheid pas geruime tijd na de afname aan het licht. In die gevallen vermeldt de aanvulling:

- Als het werk al naar de tweede corrector is gezonden, past de tweede corrector deze aanvulling op het correctievoorschrift toe.
en/of
- Als de aanvulling niet is verwerkt in de naar Cito gezonden Wolf-scores, voert Cito dezelfde wijziging door die de correctoren op de verzamelstaat doorvoeren.

Dit laatste gebeurt alleen als de aanvulling luidt dat voor een vraag alle scorepunten moeten worden toegekend.

Als een onvolkomenheid op een dusdanig laat tijdstip geconstateerd wordt dat een aanvulling op het correctievoorschrift ook voor de tweede corrector te laat komt, houdt het College voor Toetsen en Examens bij de vaststelling van de N-term rekening met de onvolkomenheid.

3 Vakspecifieke regels

Voor dit examen zijn de volgende vakspecifieke regels vastgesteld:

- 1 Voor elke rekenfout wordt 1 scorepunt in mindering gebracht tot het maximum van het aantal scorepunten dat voor dat deel van die vraag kan worden gegeven.
- 2 De algemene regel 3.6 geldt ook bij vragen waarbij de kandidaten de grafische rekenmachine (GR) gebruiken. Bij de betreffende vragen geven de kandidaten een toelichting waaruit blijkt hoe zij de GR hebben gebruikt.
- 3 Als de kandidaat bij de beantwoording van een vraag een notatiefout heeft gemaakt en als gezien kan worden dat dit verder geen invloed op het eindantwoord heeft, wordt hiervoor geen scorepunt in mindering gebracht.
- 4a Als bij een vraag doorgerekend wordt met tussenantwoorden die afgerond zijn, en dit leidt tot een ander eindantwoord dan wanneer doorgerekend is met niet-afgeronde tussenantwoorden, wordt bij de betreffende vraag één scorepunt in mindering gebracht. Tussenantwoorden mogen wel afgerond genoteerd worden.
- 4b Uitzondering zijn die gevallen waarin door de context wordt bepaald dat tussenantwoorden moeten worden afgerond.
- 4c De aftrek voor fouten zoals bedoeld onder 4a en/of fouten bij het afronden van het eindantwoord bedraagt voor het hele examen maximaal 2 scorepunten.

4 Beoordelingsmodel

Vraag	Antwoord	Scores
-------	----------	--------

Windenergie

1 maximumscore 5

- Het aflezen van twee punten, bijvoorbeeld (0,18) en (12,8) 1
- De richtingscoëfficiënt is $\frac{8-18}{12-0} = -0,83\dots$ 1
- De formule $k_z = -0,83\dots \cdot t + 18$ 1
- Beschrijven hoe de vergelijking $-0,83\dots \cdot t + 18 = -0,31 \cdot t + 10,0$ opgelost kan worden 1
- De oplossing $t = 15,2\dots$ dus (in het jaar) 2024 1

Opmerkingen

- Als in de formule van k_z als richtingscoëfficiënt $-0,83$ gebruikt wordt, hiervoor geen scorepunten in mindering brengen.
- Als op basis van andere gekozen punten een andere richtingscoëfficiënt berekend wordt met een waarde in het interval $[-0,86; -0,8]$ hiervoor geen scorepunten in mindering brengen.

2 maximumscore 4

- Er moet gelden $k_m = 2 \cdot k_l$ 1
- Dus $0,28 \cdot t + 4,3 = 2(-0,31 \cdot t + 10,0)$ 1
- Beschrijven hoe deze vergelijking opgelost kan worden 1
- De oplossing $t = 17,4\dots$ dus (in het jaar) 2026 1

of

- Het maken van een tabel met daarin minstens twee waarden van k_m horend bij jaren na 2021 1
- Het aan die tabel toevoegen van een kolom met minstens twee waarden van $2 \cdot k_l$ 1
- Constateren dat op 1 januari 2026 de waarde van k_m minder dan tweemaal zo groot was als de waarde van k_l en dat op 1 januari 2027 de waarde van k_m meer dan tweemaal zo groot was als de waarde van k_l 1
- Het antwoord: (in het jaar) 2026 1

Vraag	Antwoord	Scores
3	maximumscore 3	
	• $k_g = \frac{1}{2}(k_l + k_m)$	1
	• $k_g = \frac{1}{2}(-0,31 \cdot t + 10,0 + 0,28 \cdot t + 4,3)$	1
	• $k_g = -0,02 \cdot t + 7,15$ (dus $a = -0,02$ en $b = 7,15$)	1
4	maximumscore 3	
	• In 2013 wordt $228\,000 \cdot 365 \cdot 5$ (kWh) opgewekt	1
	• Het aantal huishoudens: $\frac{228\,000 \cdot 365 \cdot 5}{3500}$	1
	• Het antwoord: 118 900 (huishoudens)	1
5	maximumscore 4	
	• In 2013 was de totale energiebehoefte $\frac{5,95}{0,05} = 119$ (miljard kWh)	1
	• In 2023 is de totale energiebehoefte $\frac{23}{0,15} = 153,3\dots$ (miljard kWh)	1
	• De procentuele toename bedraagt $\frac{153,3\dots - 119}{119} \cdot 100\%$	1
	• Het antwoord: (met) 29(%)	1

Francis Bacon

6 maximumscore 3

Een uitleg als:

- Het tekenen van het verdwijnpunt van de linker- en rechterkant van het plafond en het verdwijnpunt van de linker- en rechterkant van de vloer 1
- De constatering dat het hier om twee verschillende verdwijnpunten gaat (bij een balk zou dit volgens de regels van het perspectief één en hetzelfde verdwijnpunt moeten zijn omdat het om evenwijdige lijnen gaat) 2

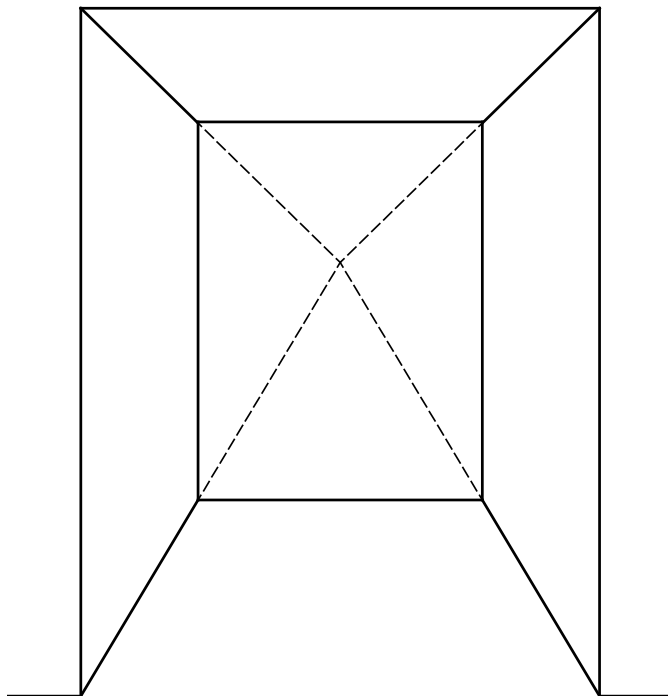
Opmerking

Voor het tweede antwoordelement uitsluitend 0 of 2 scorepunten toekennen.

7 maximumscore 3

Een aanpak als:

- Het verlengen van de linker- en rechterkant van de vloer en het tekenen van het verdwijnpunt 1
- Met behulp van dit verdwijnpunt de linker- en rechterkant van het plafond tekenen 1
- De tekening afmaken 1

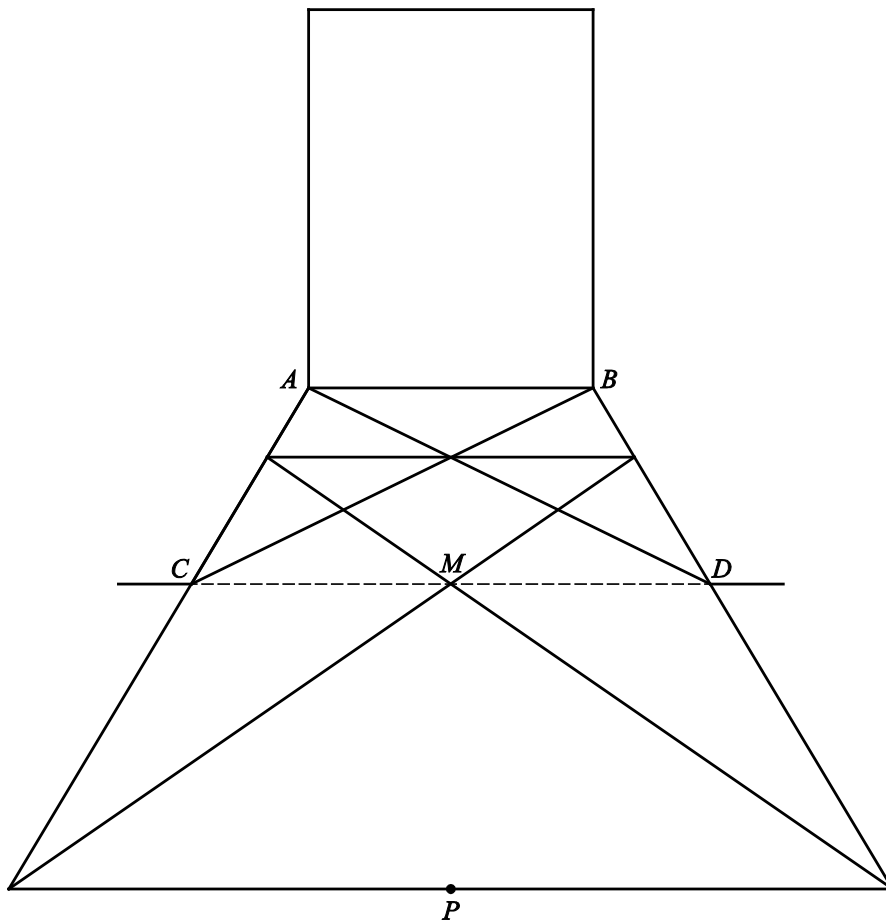


8 maximumscore 4

Een aanpak als:

- De diagonalen AD en BC tekenen 1
- De middens van AC en BD aangeven 1
- Lijnen tekenen vanuit deze middens door punt M 1
- Met behulp van deze lijnen en het verlengde AC en BD punt P tekenen 1

Voorbeeld van een juiste tekening



Vraag	Antwoord	Scores
-------	----------	--------

Vermenigvuldigen op de handen

9 maximumscore 3

- Er moeten aan beide handen 0 vingers omgebogen worden; de som van de omgebogen vingers maal 10 geeft $0 \cdot 10 = 0$ 1
- Er zijn 5 opgestoken vingers aan de ene hand en 5 aan de andere, dit geeft $5 \cdot 5 = 25$ 1
- Het antwoord is $0 + 25 = 25$ (dus de methode levert het goede antwoord) 1

10 maximumscore 3

- Het aantal opgestoken vingers is '5 - het aantal omgebogen vingers' 1
- Het aantal omgebogen vingers is $x - 5$ (dus het aantal opgestoken vingers is $5 - (x - 5)$) 1
- $5 - (x - 5) = 5 - x + 5 = 10 - x$ 1

of

- Het aantal omgebogen vingers is $x - 5$ 1
- Het aantal omgebogen vingers en het aantal opgestoken vingers zijn samen 5 1
- Het aantal opgestoken vingers is $5 - (x - 5) = 5 - x + 5 = 10 - x$ 1

11 maximumscore 4

- $(x - 5 + y - 5) \cdot 10 = (x + y - 10) \cdot 10$ 1
- $(x + y - 10) \cdot 10 = 10x + 10y - 100$ 1
- $(10 - x)(10 - y) = 100 - 10x - 10y + x \cdot y$ 1
- $10x + 10y - 100 + 100 - 10x - 10y + x \cdot y = x \cdot y$ 1

Grauwe ganzen

12 maximumscore 3

- Het punt ligt (ongeveer) halverwege 10 en 100 1
- De waarde van dit punt is $10^{1,5}$ (of een andere waarde in het interval $[10^{1,45}; 10^{1,55}]$) 1
- Het aantal broedparen is 32 1

Opmerking

Als bij het aflezen geen gebruik gemaakt wordt van het logaritmische-schaalaspect en dit tot een antwoord als 55 leidt, hiervoor geen scorepunten toekennen.

13 maximumscore 4

- De groeifactor voor de eerste periode is $\frac{5000}{220}$ 1
 - Dit geeft een groeifactor van $\left(\frac{5000}{220}\right)^{\frac{1}{15}}$ ($=1,23\dots$) per jaar 1
 - Het aantal in 2012 is dan $5000 \cdot 1,23\dots^{14} \approx 92000$ 1
 - Het berekende aantal van 2012 vergelijken met het waargenomen aantal 83 000 en een passende conclusie 1
- of
- De groeifactor voor de eerste periode is $\frac{5000}{220}$ 1
 - Dit geeft een groeifactor van $\left(\frac{5000}{220}\right)^{\frac{1}{15}}$ ($=1,23\dots$) per jaar 1
 - De groeifactor voor de tweede periode is $\left(\frac{83000}{5000}\right)^{\frac{1}{14}}$ ($=1,22\dots$) per jaar 1
 - Een passende conclusie 1

Vraag	Antwoord	Scores
14	maximumscore 5	
	• In de winter van 2009/2010 zijn er $0,85 \cdot 190000 = 161500$ zomerganzen	1
	• In de winter van 2017/2018 zijn er $161500 \cdot 1,19^8 = 649453$ (of 649 454) zomerganzen	1
	• In de winter van 2017/2018 zijn er $301800 \cdot 1,04^8 = 413034$ winterganzen	1
	• In de winter van 2009/2010 zijn er in totaal $(161500 + 301800 =) 463300$ ganzen en in de winter van 2017/2018 zijn er in totaal $(649453 + 413034 =) 1062487$ ganzen	1
	• De schade in de winter van 2017/2018 is $\left(\frac{1062487}{463300} \cdot 2690000 \approx \right) 6169000$ (euro)	1
15	maximumscore 4	
	• In 2013 waren er $190000 \cdot 1,19^4 = 381014$ zomerganzen	1
	• Het aantal zomerganzen kan berekend worden met $N = 381014 \cdot 0,86^t$ met $t = 0$ in 2013 (t in jaren)	1
	• Beschrijven hoe de vergelijking $381014 \cdot 0,86^t = 100000$ opgelost kan worden	1
	• $t = 8,8\dots$, dus (voor het eerst minder dan 100 000) in (de zomer van) 2022	1

Het Cyrillische alfabet

16 maximumscore 4

Een aanpak als:

- Een Venn-diagram met 24 (letters) in de doorsnede van Rusland-Servië-Bulgarije en 3 (letters) in Rusland buiten Servië en buiten Bulgarije 1
- 0 (letters) in Bulgarije buiten Rusland en buiten Servië en 0 (letters) in de doorsnede van Bulgarije en Servië buiten Rusland 1
- 6 (letters) in de doorsnede van Bulgarije en Rusland buiten Servië en 6 (unieke letters) in Servië dus buiten Rusland en buiten Bulgarije 1
- 0 (letters) in Servië en Rusland buiten Bulgarije dus in totaal in Servië: $6 + 0 + 24 + 0 = 30$ 1

of

- Er moeten nog $39 - 24 = 15$ letters verdeeld worden en daarvan zijn er 3 letters uniek voor Rusland dus blijven er nog $15 - 3 = 12$ letters over 1
- Omdat Bulgarije 30 letters heeft en er 24 in alle drie de landen voorkomen, zijn er nog $30 - 24 = 6$ letters van Bulgarije over die niet in alle drie zitten en die 6 letters zitten ook in Rusland en dus niet in Servië 1
- Dan zijn er nog $12 - 6 = 6$ letters die niet in Bulgarije zitten maar wel in Servië en dat moeten dan precies de 6 letters zijn die uitsluitend in Servië (dus niet in Bulgarije en ook niet in Rusland) zitten 1
- Dus zitten er 0 letters in Servië en Rusland zonder Bulgarije dus in totaal in Servië: $6 + 0 + 24 + 0 = 30$ 1

17 maximumscore 2

- Het gaat om de letters die in het Griekse én Latijnse alfabet zitten, maar niet in alle alfabetten voorkomen 1
- Dat zijn de letters N, Z en I 1

18 maximumscore 3

- De implicatiepijl vertalen naar een 'als.... dan-redenering' 1
- Een zin als 'Als een letter in het Russische en het Griekse alfabet voorkomt, en niet in alle alfabetten voorkomt, dan komt die letter voor in het Latijnse alfabet' 1
- Toelichten (bijvoorbeeld met een tegenvoorbeeld) dat deze bewering niet waar is 1

Toren van achthoeken

19 maximumscore 3

- De vergrotingsfactor van het bovenste achthoek ten opzichte van het onderste is $\frac{4}{20}$ 1
- $r = \left(\frac{4}{20}\right)^{\frac{1}{9}}$ 1
- Het antwoord: 0,836 1

20 maximumscore 3

- Er geldt: $u_0 = 20$ 1
- De lengte van de ribbe neemt in 9 gelijke stappen af van 20 (cm) tot 4 (cm) 1
- Het verschil van twee opeenvolgende waarden van de rij is $\frac{20-4}{9} \approx 1,78$ (cm) (of $\frac{4-20}{9} \approx -1,78$ (cm)) (dus de formule is $u_n = 20 - 1,78n$) 1

21 maximumscore 4

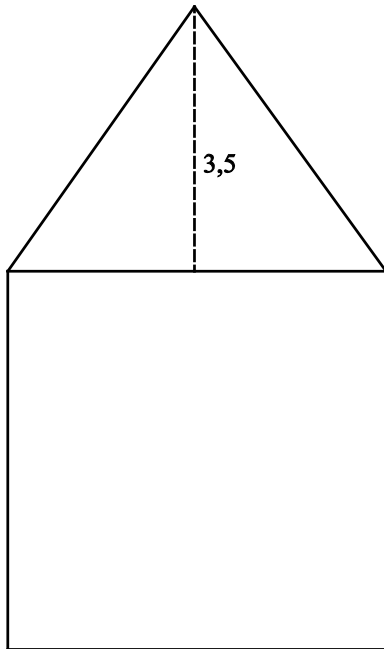
- De formule $u_n = 20 \cdot 0,84^n$ voor de rij bij een exponentieel verband 1
- Bovenstaande formule en de formule $u_n = 20 - 1,78n$ invoeren in de GR om tabellen of grafieken te maken 1
- Het maximale verschil treedt op bij het achthoek met $n = 4$ met een toelichting gebaseerd op de tabellen of grafieken 1
- Dit maximale verschil is 29 (mm) 1

Opmerkingen

- Als een kandidaat twee tabellen maakt zonder de formules in de GR in te vullen, hiervoor geen scorepunten in mindering brengen.
- Als een kandidaat doorgerekend heeft met nauwkeuriger waarden dan 0,84 en 1,78, hiervoor geen scorepunten in mindering brengen.

22 maximumscore 4

- De hoogte van het halve achthoek is $0,5 \times 1,4142 \times 20 (= 14,142)$ (cm) 1
- Dat is op de schaaltekening (ongeveer) $(\frac{14,142}{4} \approx) 3,5$ (cm) 1
- Het tekenen van de hoogste punt op 3,5 cm boven het midden van de bovenkant van het voorvlak 1
- Het tekenen van de rest van het aanzicht 1



Compensatiescore

23 maximumscore 20

Volgens vakspecifieke regel 4c bedraagt de aftrek voor fouten zoals bedoeld onder 4a en/of fouten bij het afronden van het eindantwoord voor het hele examen maximaal 2 scorepunten.

Indien u bij een kandidaat voor deze fouten in het hele examen meer dan 2 scorepunten in mindering heeft gebracht, kent u hier een compensatiescore toe.

- Als u meer dan 2 scorepunten in mindering heeft gebracht, kent u het aantal in mindering gebrachte scorepunten dat meer is dan 2 toe.

Voorbeeld:

U heeft voor deze fouten in het hele examen 5 scorepunten in mindering gebracht. Ken dan bij deze component een compensatiescore van 3 toe.

- Als u 2 of minder scorepunten in mindering heeft gebracht, kent u een compensatiescore van 0 toe.

5 Aanleveren scores

Verwerk de scores van de alfabetisch eerste vijf kandidaten per examinator in de applicatie Wolf. Accordeer deze gegevens voor Cito uiterlijk op 23 mei. Meteen aansluitend op deze datum start Cito met de analyse van de examens.

Ook na 23 mei kunt u nog tot en met 12 juni gegevens voor Cito accorderen. Deze gegevens worden niet meer meegenomen in hierboven genoemde analyses, maar worden wel meegenomen bij het genereren van de groepsrapportage.

Na accordering voor Cito kunt u in de webbased versie van Wolf de gegevens nog wijzigen om ze vervolgens vrij te geven voor het overleg met de externe corrector. Deze optie is relevant als u Wolf ook gebruikt voor uitwisseling van de gegevens met de externe corrector.

tweede tijdvak

Ook in het tweede tijdvak wordt de normering mede gebaseerd op door kandidaten behaalde scores. Wissel te zijner tijd ook voor al uw tweede-tijdvak-kandidaten de scores uit met Cito via Wolf. Dit geldt **niet** voor de aangewezen vakken.