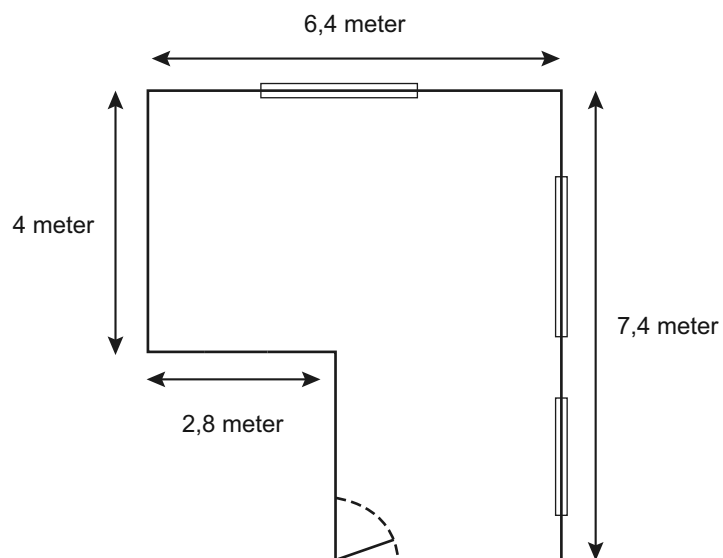


## uitwerkbijlage

Naam kandidaat \_\_\_\_\_ Kandidaatnummer \_\_\_\_\_

**Robomop**

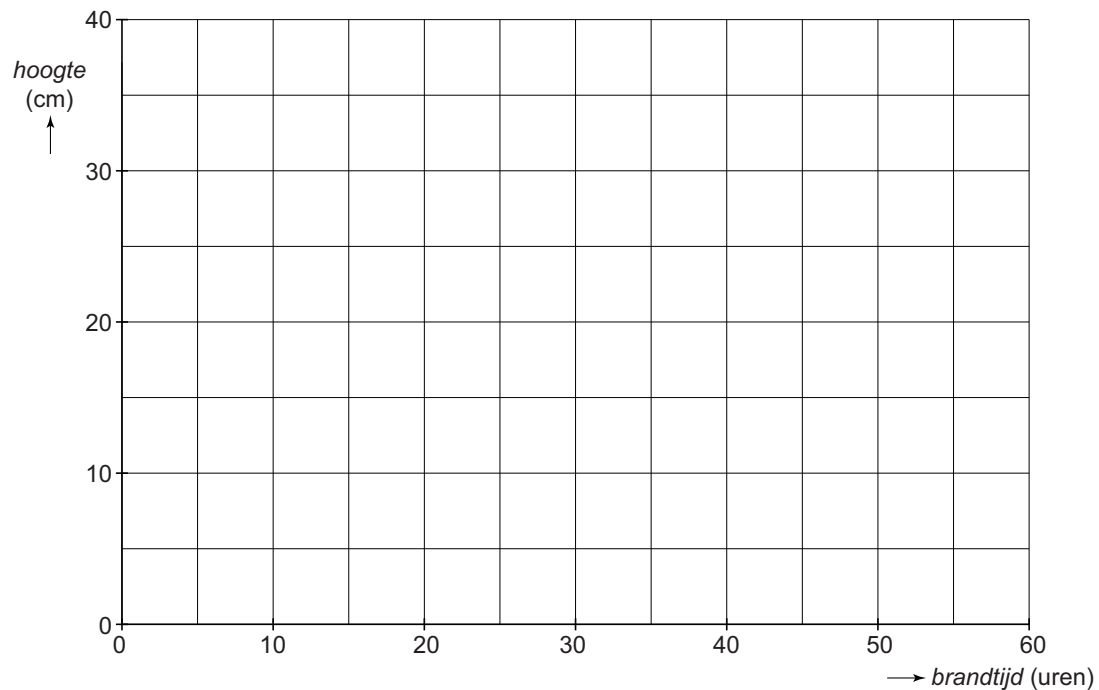
4



# Kaarsen

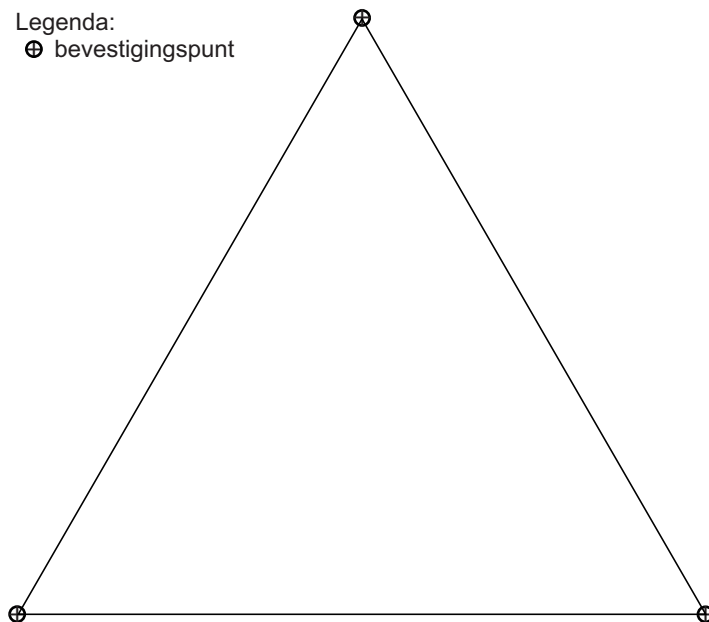
7

<i>brandtijd</i>	0	10	20	30	40	50	60
<i>hoogte</i>							



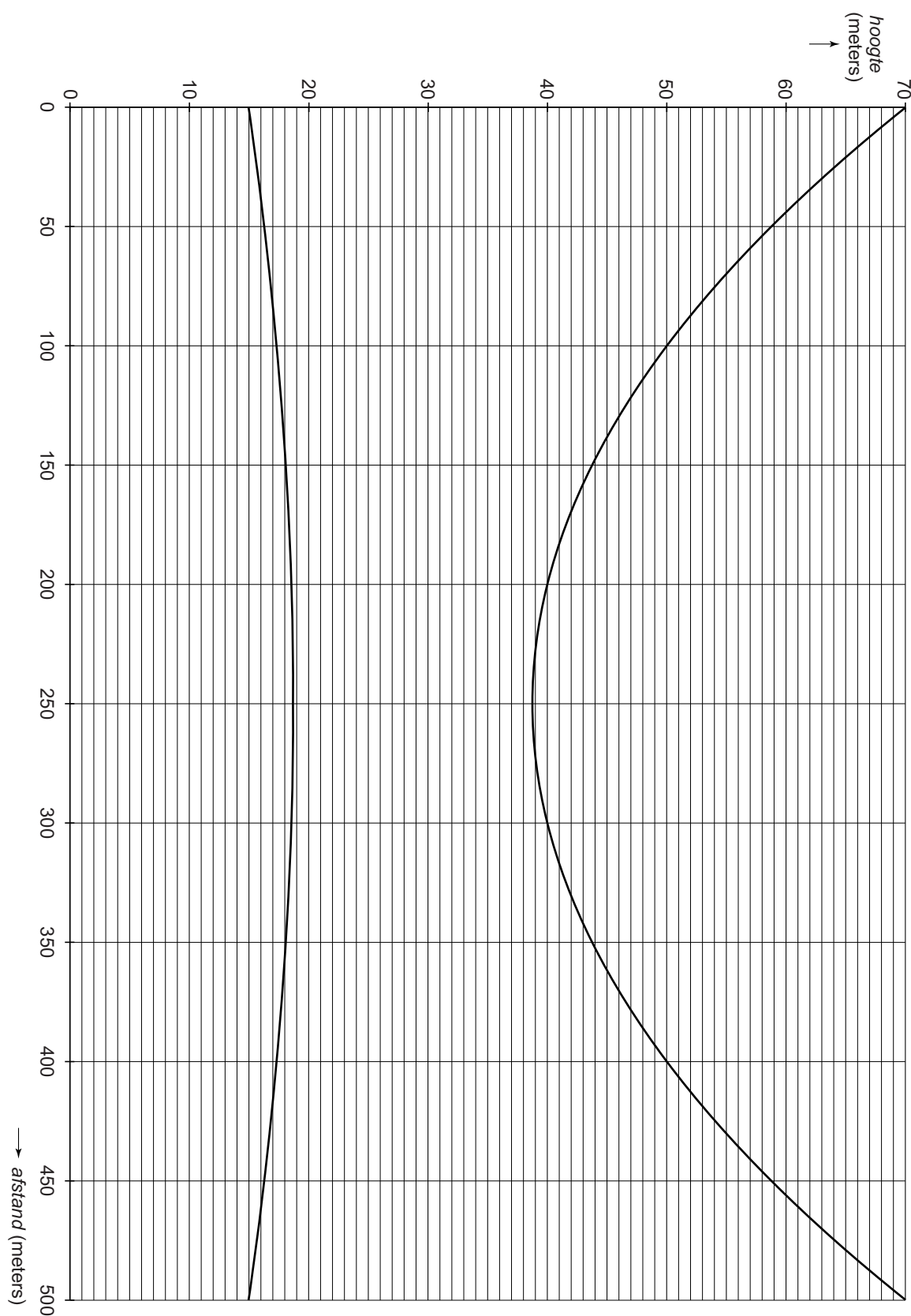
11

Legenda:  
⊕ bevestigingspunt



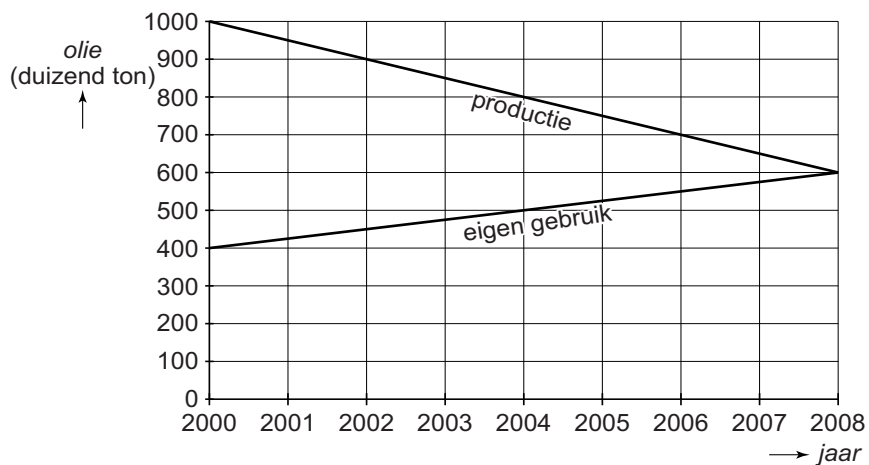
# Brug over de Rijn

15



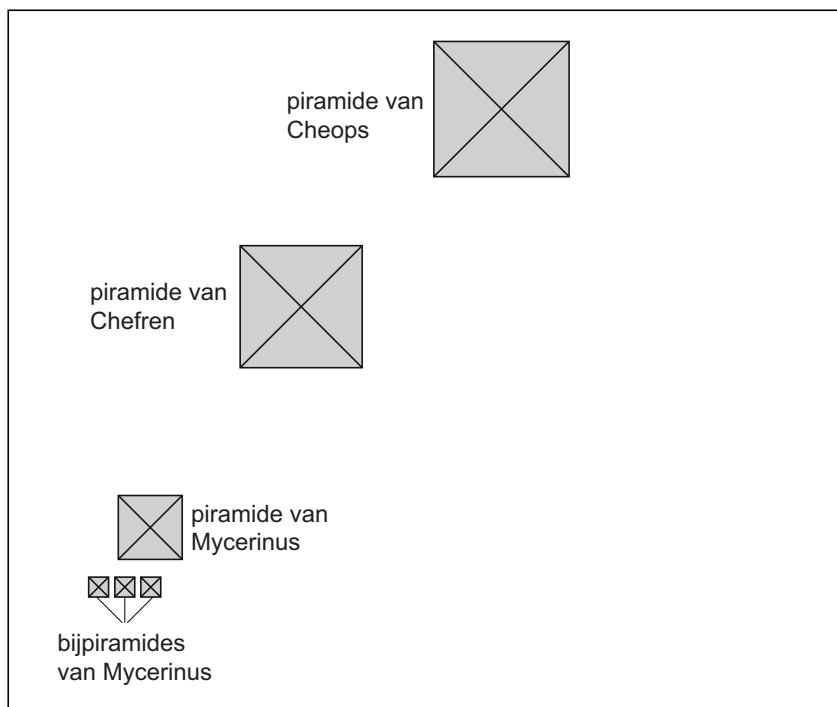
# Olie

22



# Piramides in Egypte

24 en 25



- A
- B
- C
- D

**VERGEET NIET DEZE UITWERKBIJLAGE IN TE LEVEREN**