

uitwerkbijlage

Naam kandidaat \_\_\_\_\_ Kandidaatnummer \_\_\_\_\_

**Mijnwerk**

6 *Omcirkel de juiste mogelijkheid.*

Een vaste katrol verandert 

alleen de grootte
alleen de richting
zowel de grootte als de richting

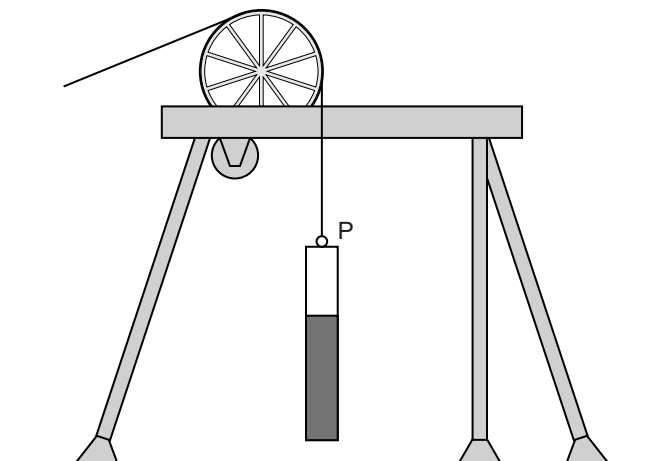
 van de kracht.

8 *Noteer in het schema de juiste energiesoorten voor en na de energieomzetting in de dieselmotor.*

**voor de omzetting****na de omzetting**

→  +

9 *Teken de kracht die de kabel in punt P op de capsule uitoefent. Noteer de grootte onder de afbeelding. Gebruik als schaal 1 cm ≙ 1000 N.*



$F = \dots N$

## Strandwacht Emily

---

13 *Omcirkel in elke zin de juiste mogelijkheid.*

Bij het uitzenden van het signaal werkt de sonar als

<b>dB-meter</b>	<b>luidspreker</b>	<b>microfoon</b>	<b>oscilloscoop</b>
-----------------	--------------------	------------------	---------------------

.

Bij het opvangen van het signaal werkt de sonar als

<b>luidspreker</b>	<b>microfoon</b>	<b>oscilloscoop</b>	<b>versterker</b>
--------------------	------------------	---------------------	-------------------

.

15 *Omcirkel in elke zin de juiste mogelijkheid.*

De snelheid van geluid in zeewater is 

<b>gelijk aan</b>	<b>groter dan</b>	<b>kleiner dan</b>
-------------------	-------------------	--------------------

de snelheid van geluid in zoet water.

Het door de sonar gemeten tijdsverschil is in zeewater

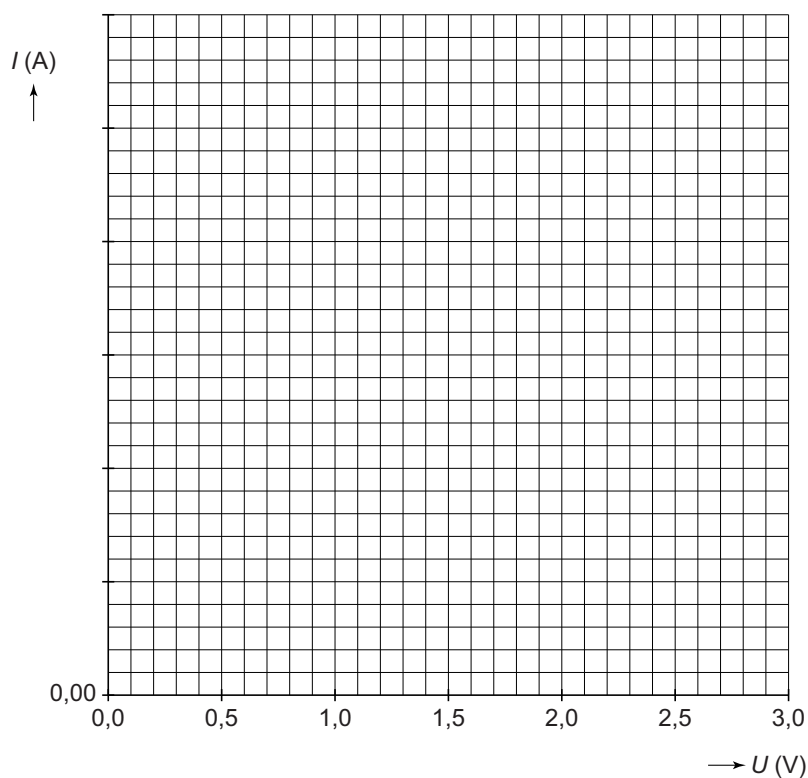
<b>gelijk aan</b>	<b>groter dan</b>	<b>kleiner dan</b>
-------------------	-------------------	--------------------

 dat in zoet water.

## Draadweerstand

---

23 en 24 Teken in het diagram de grafiek van de stroom tegen de spanning.



## Niets aan de haak

---

28 Omcirkel in de zin de juiste mogelijkheid.

Als het blok van de kraan af beweegt, zal de kracht in de

spankabel

gelijk blijven

groter worden

kleiner worden

.

## Nat pak

- 31 Geef met vier kruisjes aan welke gunstige eigenschap(en) elk materiaal voor de sporter heeft.

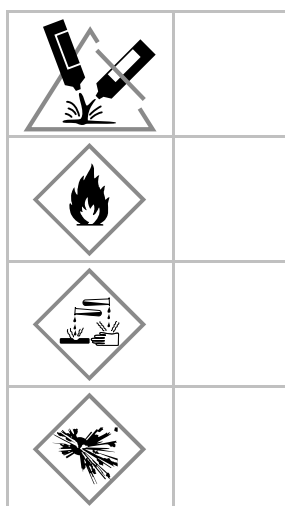
materialen	eigenschappen	
	drijft in water	isoleert
Neopreen zonder gasbelletjes		
Neopreen met gasbelletjes		
Stilstaand water ( $\rho = 1,0 \text{ g/cm}^3$ ) tussen het lichaam en neopreen		

- 32 Noteer in het schema de energiesoorten voor en na de energieomzetting.



## Magnetisch mooi

- 37 Zet een kruisje achter de pictogrammen die op een fles aceton horen te staan.



**VERGEET NIET DEZE UITWERKBIJLAGE IN TE LEVEREN**