

Examen VMBO-GL en TL
2005

tijdvak 2
dinsdag 21 juni
13.30 – 15.30

WISKUNDE CSE GL EN TL

Bij dit examen hoort een uitwerkbijlage.

Dit examen bestaat uit 24 vragen.
Voor dit examen zijn maximaal 89 punten te behalen.

Voor elk vraagnummer staat hoeveel punten maximaal behaald kunnen worden.

500040-2-583o

OVERZICHT FORMULES:

$$\text{omtrek cirkel} = \pi \times \text{diameter}$$

$$\text{oppervlakte cirkel} = \pi \times \text{straal}^2$$

$$\text{inhoud prisma} = \text{oppervlakte grondvlak} \times \text{hoogte}$$

$$\text{inhoud cilinder} = \text{oppervlakte grondvlak} \times \text{hoogte}$$

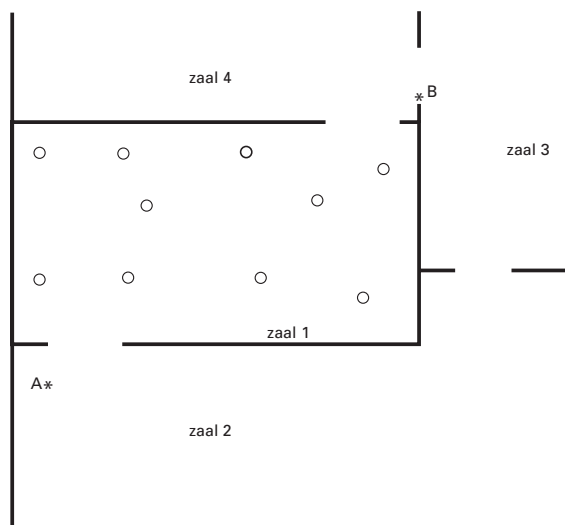
$$\text{inhoud kegel} = \frac{1}{3} \times \text{oppervlakte grondvlak} \times \text{hoogte}$$

$$\text{inhoud piramide} = \frac{1}{3} \times \text{oppervlakte grondvlak} \times \text{hoogte}$$

$$\text{inhoud bol} = \frac{4}{3} \times \pi \times \text{straal}^3$$

MUSEUMZAAL

In een museum staan enkele beelden. Hieronder zie je een gedeelte van de plattegrond van het museum.



In de uitwerkbijlage staat deze plattegrond nog een keer, maar dan met schaal 1 : 200.

De plaatsen van de beelden zijn aangegeven met open rondjes.

De zalen 1, 2, 3 en 4 in het museum worden bewaakt door de camera's A en B die op een vaste plaats hangen. Doordat ze draaibaar zijn, kunnen ze een groot deel van deze zalen overzien.

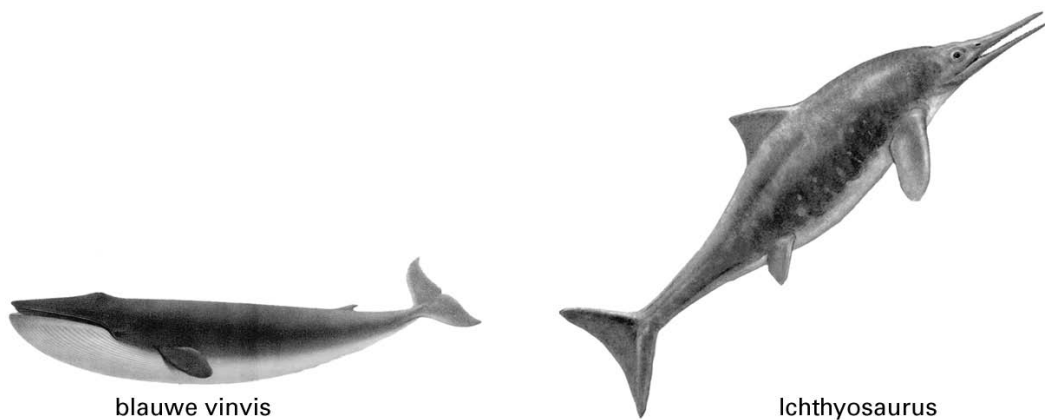
- 5p ○ 1 Een aantal beelden in zaal 1 wordt niet door de camera's A en B gezien.
→ Kleur of arceer in de plattegrond in de uitwerkbijlage bij de vragen 1, 2 en 3 de open rondjes die door **geen** van de camera's gezien kunnen worden.
Laat in de plattegrond duidelijk zien hoe je aan je antwoord bent gekomen.
- 3p ○ 2 In zaal 1 wordt een nieuw beeld geplaatst. Rondom het beeld moet een vrije ruimte zijn van 3 meter, zodat je het aan alle kanten goed kunt bekijken. In die vrije ruimte mag dus geen ander beeld staan.
→ Zet in de uitwerkbijlage een kruisje op een geschikte plaats voor het nieuwe beeld. Geef een toelichting met behulp van een tekening.
- 5p ○ 3 Men besluit in zaal 2 ook beelden te plaatsen. Deze beelden moeten door minstens één camera worden gezien.
→ Geef in de uitwerkbijlage door arceren of kleuren aan in welke gedeelten van zaal 2 **geen** beelden mogen worden geplaatst. Uit je tekening moet blijken hoe je aan het antwoord bent gekomen.

GROTE OGEN

Hieronder en op de volgende bladzijde staan gedeelten uit een krantenartikel. Hierin wordt iets over de oppervlakte en inhoud van de ogen van de mens, de blauwe vinvis en die van de Ichthyosaurus (een soort dinosauriër) verteld.

Dinosauriër had ogen als meloenen

De blauwe vinvis heeft de grootste ogen van alle gewervelde dieren op aarde. De oogbollen met een diameter van 15 centimeter zijn – naar inhoud gemeten – 36 keer zo groot als die van een mens. Toch zijn het maar kleine oogbollen in vergelijking met de oogbollen van de *Ichthyosaurus*.



Ga ervan uit dat een oogbol de vorm van een bol heeft.

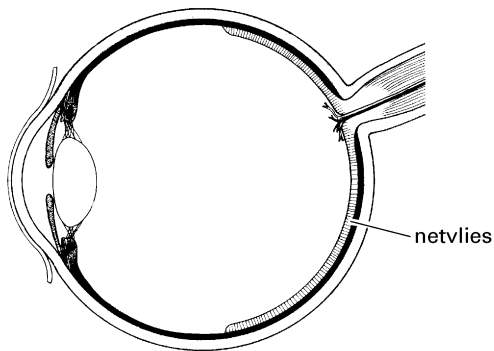
De diameter van een oogbol van een mens is gemiddeld 4,5 cm.

- 4p ○ 4 → Bereken in hele cm^3 de inhoud van de oogbol van een mens. Schrijf je berekening op.
- 3p ○ 5 In bovenstaand krantenartikel staat dat een blauwe vinvis oogbollen heeft met een diameter van 15 cm. Deze oogbollen hebben volgens dit artikel een inhoud die 36 keer zo groot is als die van een mens.
→ Laat met behulp van een berekening zien dat deze bewering ongeveer klopt.

4p ○ 6 Lees onderstaand krantenartikel.

Uit onderzoek van fossielen bleek dat de oogbollen van de Ichthyosaurus wel 30 cm in diameter konden worden. Op de grote diepte waar de Ichthyosaurus leefde, was het erg donker. Volgens onderzoekers had de Ichthyosaurus zulke enorme oogbollen nodig, want hoe groter de oogbol, hoe groter het netvlies.

Het netvlies is een lichtgevoelige laag in de oogbol. De oppervlakte van het netvlies is 45% van de oppervlakte van de oogbol. Zie onderstaande tekening.



Voor de oppervlakte van de oogbol gebruiken we de volgende formule:

$$\text{oppervlakte oogbol} = 4 \times \pi \times r^2$$

Hierin is *oppervlakte oogbol* in cm^2 en de straal r in cm .

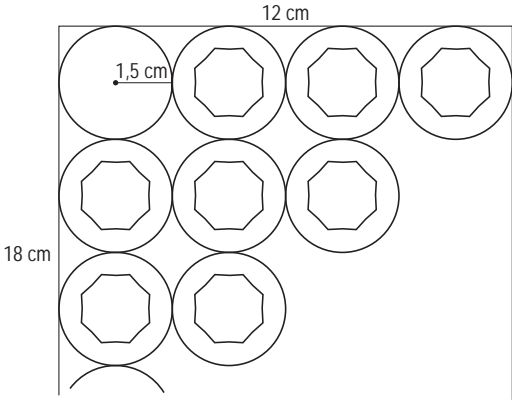
→ Laat met een berekening zien hoeveel keer groter het netvlies van de Ichthyosaurus is dan het netvlies van de mens. Rond je antwoord af op een geheel getal.

FLESJES IN DOOSJES

Flesjes correctievloeistof worden in doosjes verpakt. De flesjes correctievloeistof en de doosjes zijn even hoog. De bodem van zo'n flesje heeft een straal van 1,5 cm.

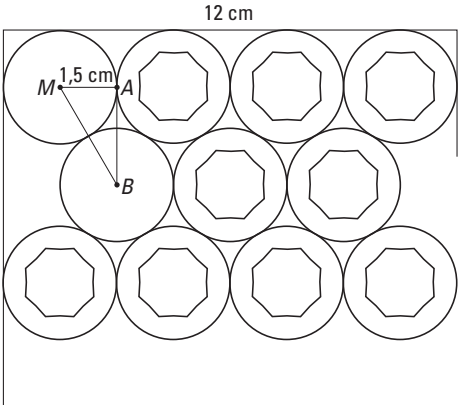
Hieronder zie je links een foto van zo'n doosje. Rechts zie je een deel van een tekening van het bovenaanzicht.

Met de dikte van het karton hoeft je geen rekening te houden.



- 3p ○ 7 De flesjes kunnen op de manier van de rechter tekening hierboven in een doosje verpakt worden. Ga uit van een doosje met binnenmaten 12 en 18 cm.
 → Bereken hoeveel flesjes er op deze manier in dit doosje passen. Schrijf je berekening op.

De fabrikant wil nieuwe doosjes gebruiken en probeert de flesjes op een andere manier in het doosje te zetten. Hieronder zie je een tekening van het bovenaanzicht zoals hij ze nu neer zet. Om uit te rekenen wat de minimale afmetingen moeten worden, heeft de fabrikant de maat van AB nodig.



- 5p ○ 8 → Bereken hoeveel millimeter de afstand AB is. Schrijf je berekening op.

Als je geen antwoord bij vraag 8 hebt gevonden, neem dan $AB = 25$ mm.

- 4p ○ 9 De lengte van één zijde van het nieuwe doosje in de tekening boven vraag 8 is 12 cm. Er moeten 35 flesjes in dat doosje passen.
 → Bereken hoeveel millimeter de andere zijde van dat nieuwe doosje is. Laat zien hoe je aan je antwoord bent gekomen.



Als een auto hard remt, kunnen remsporen ontstaan.

Bij ongelukken kan de politie aan de hand van de lengte van het remspoor van een auto bepalen hoe hard een auto heeft gereden.

De snelheid waarmee een auto gereden heeft, wordt berekend met behulp van de volgende formule:

$$snelheid = 11,5 \times \sqrt{remspoor}$$

Hierbij is *snelheid* in km/uur en *remspoor* in meters.

- 1p ○ **10** Een auto heeft een remspoor achtergelaten van 80 meter.
→ Laat door een berekening zien dat deze auto 103 km/uur reed.
- 4p ○ **11** Voor de politie is het handig om snel op te zoeken hoe hard een auto heeft gereden. Daarom heeft de politie de grafiek van bovenstaande formule gemaakt. Een deel van de grafiek bij deze formule is getekend in de uitwerkbijlage bij vraag 11 en 12.
→ Maak in de uitwerkbijlage de grafiek af die bij deze formule hoort. Je mag de tabel gebruiken.
- 3p ○ **12** Een automobilist rijdt op een snelweg 120 km/uur. Die automobilist moet plotseling remmen om tot stilstand te komen.
→ Hoeveel meter verwacht je dat het remspoor ongeveer zal zijn? Laat zien hoe je aan je antwoord bent gekomen.
- 3p ○ **13** Als het regent is de lengte van het remspoor 1,4 keer zo lang als bij droog weer. Hierdoor moet de formule worden aangepast. Andrea heeft hierbij de volgende formule gemaakt:

$$snelheid = \frac{11,5}{1,4} \times \sqrt{remspoor}$$

→ Is deze formule juist? Laat zien hoe je aan je antwoord komt.

WINDMOLENS

In Nederland staan veel windmolens. Deze windmolens zetten de energie uit wind om in elektriciteit.



Er zijn verschillende soorten windmolens in Nederland. De meeste windmolens hebben een vermogen tussen 600 kW en 1 MW.

1 W is 1 watt, 1 kW (kilowatt) is 1000 watt en 1 MW is 10^6 watt

Er worden steeds krachtiger windmolens gebouwd. Een bedrijf dat windmolens maakt, zet onderstaande advertentie in een vakblad:

De sensationele Hercules

Een nieuw type windmolen met een vermogen van 1,5 MW

- 4p ○ 14 Een energiebedrijf wil 15 verouderde windmolens met een vermogen van 600 kW per stuk vervangen door een aantal windmolens van het type 'De sensationele Hercules'.
- Bereken hoeveel windmolens van het type 'De sensationele Hercules' er minimaal nodig zijn om samen minstens evenveel vermogen te leveren als de 15 verouderde windmolens. Schrijf je berekening op.

Het vermogen van een windmolen geeft aan hoeveel kWh (kilowattuur) elektriciteit de windmolen maximaal levert als hij een uur draait.

Bijvoorbeeld: Een windmolen met een vermogen van 600 kW levert maximaal 600 kWh als hij één uur op maximaal vermogen draait.

Alle windmolens die in Nederland staan, hebben samen een vermogen van 400 MW en draaien ieder gemiddeld 2000 uur per jaar op maximaal vermogen. Een huishouden in Nederland verbruikt gemiddeld 3000 kWh per jaar.

- 4p ○ **15** → Bereken hoeveel huishoudens gebruik kunnen maken van de elektriciteit die door de windmolens in Nederland geleverd wordt. Schrijf je berekening op.
- 5p ○ **16** De energie bedrijven willen steeds meer energie leveren via windmolens. Zij willen in de toekomst $1,6 \times 10^6$ huizen via windmolens van elektriciteit voorzien. Ga ervan uit dat de huishoudens evenveel energie blijven verbruiken en dat de windmolens evenveel uren op maximaal vermogen draaien.
→ Bereken hoeveel windmolens van 1,5 MW er dan extra nodig zijn. Schrijf je berekening op.
- 4p ○ **17** Bij een windsnelheid van 16 m/s levert 'De sensationele Hercules' een maximaal vermogen van 1,5 MW. Bij een windsnelheid van 8 m/s is het geleverde vermogen nog maar 30% van 1,5 MW. Bij snelheden tussen 8 m/s en 16 m/s is er een lineair verband tussen de windsnelheid en het geleverde vermogen.
→ Bereken hoeveel vermogen in MW de windmolen levert bij een windsnelheid van 12 m/s. Schrijf je berekening op.

SPAARPOT

De Spaarbank heeft de volgende actie. Zie de advertentie hieronder.

De **gratis** spaarpot
van de Spaarbank

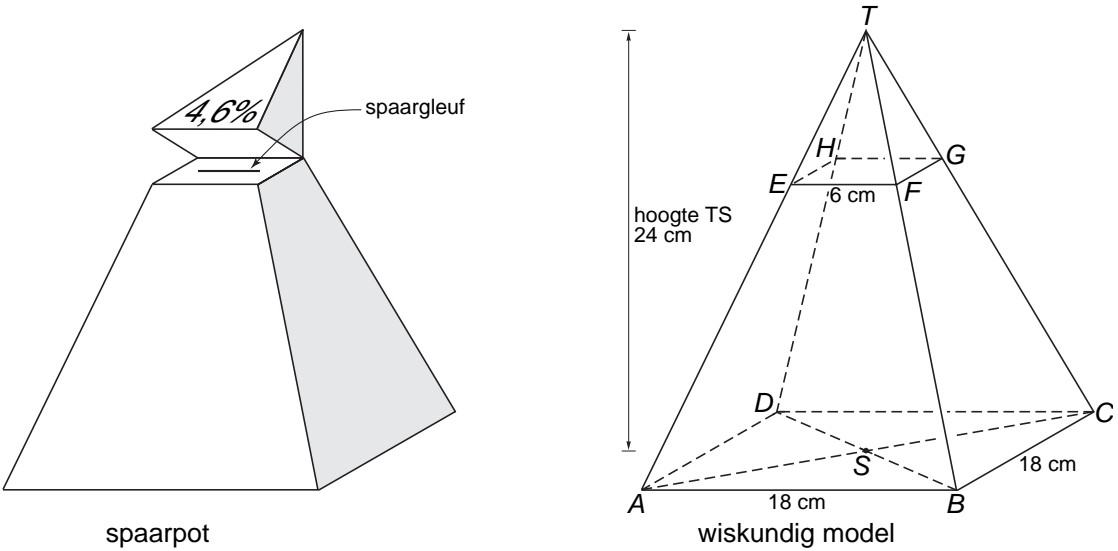


Spaarpot vol!
Stort het bedrag uit uw
volle spaarpot op uw rekening
en u krijgt eenmalig een extra
renteuitkering van 4,6%.

wijzigingen voorbehouden

De spaarpot heeft de vorm van een regelmatige piramide met een vierkant grondvlak.

In de linkerfiguur hieronder zie je een tekening van de spaarpot. Daarnaast staat het wiskundig model met de maten van de spaarpot.



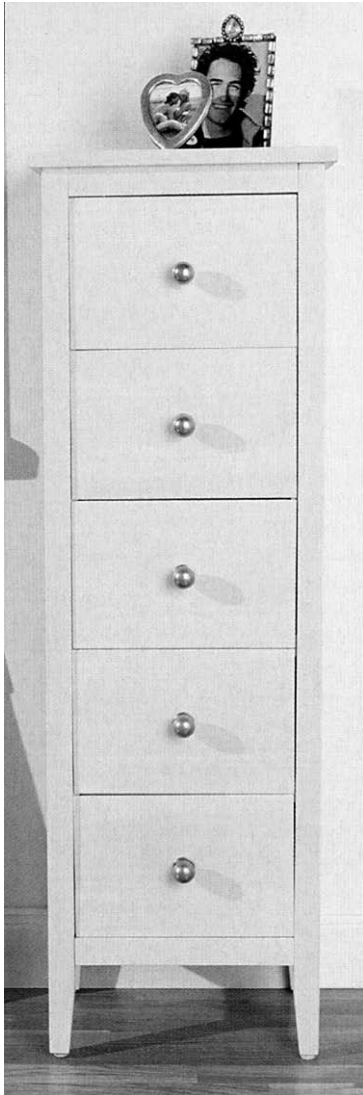
De spaarpot heeft een deksel. Deze is in het model aangegeven met de letters $T.EFGH$. Het scharnier, waarom de deksel omgeklapt kan worden, is aangegeven met de letters HG .

- 5p ○ 18 In de advertentie lijkt het of de inhoud van de deksel 4,6% van de inhoud van de hele piramide is.
→ Laat met een berekening zien dat het **niet** waar is.
- 4p ○ 19 In de uitwerkbijlage bij vraag 19 is het vooraanzicht van de spaarpot met omgeklapt deksel op schaal getekend.
Daaronder staat het begin van een tekening van het bovenaanzicht van de spaarpot. De deksel is omgeklapt en de schaal is hetzelfde.
→ Maak dit bovenaanzicht in de uitwerkbijlage verder af.
- Janneke heeft bij de Spaarbank zo'n spaarrekening geopend en heeft deze spaarpot gekregen. De bank geeft haar bij het storten van het bedrag uit haar volle spaarpot op haar rekening eenmalig een extra rente uitkering van 4,6% over dit bedrag.
- 2p ○ 20 Janneke brengt € 283,67 uit haar volle spaarpot naar haar spaarrekening.
→ Laat met een berekening zien dat er na storting € 296,72 op haar rekening staat.
- 3p ○ 21 De rente op deze spaarrekening is 3%. Er is een formule om het *eindsaldo* van Janneke na een *aantal jaren* uit te rekenen als ze geen geld van haar rekening haalt of erbij stort.
→ Geef deze formule.
- 3p ○ 22 → Bereken het eindsaldo van Janneke na vijf jaar als ze gedurende die vijf jaar geen geld van haar rekening haalt of erbij stort.

Let op: de laatste vragen van dit examen staan op de volgende pagina.

LADEKASTJE

Petra wil haar videobanden opruimen en is op zoek naar een ladekastje. Ze wil zoveel mogelijk videobanden kunnen opbergen.
Ze ziet onderstaande foto van een ladekastje in een catalogus.



Bij de foto staat dat de afmetingen $115 \times 30 \times 40$ cm (hoogte \times breedte \times diepte) zijn.

De afmetingen van één videoband zijn: $12,5 \times 3 \times 19,5$ cm.

- 3p ○ 23 → Laat met een berekening zien dat één laatje meer dan 25 cm breed is.
- 5p ○ 24 Ga ervan uit dat de hoogte van één laatje 19,5 cm is en de diepte 38 cm. Je mag de dikte van het materiaal waar het laatje van gemaakt is, verwaarlozen.
→ Bereken hoeveel videobanden er maximaal in één laatje passen. Schrijf je berekening op.