

Voorbereidend  
Beroeps  
Onderwijs

Middelbaar  
Algemeen  
Voortgezet  
Onderwijs

**Inzenden scores**

Uiterlijk op 22 juni de scores van de alfabetisch eerste vijf kandidaten per school op de daartoe verstrekte optisch leesbare formulieren naar de Citogroep zenden.

## 1 Regels voor de beoordeling

Het werk van de kandidaten wordt beoordeeld met inachtneming van de artikelen 41 en 42 van het Eindexamenbesluit VWO/HAVO/MAVO/VBO. Voorts heeft de CEVO op grond van artikel 39 van dit Besluit de Regeling beoordeling centraal examen vastgesteld (CEVO-94-427 van september 1994) en bekendgemaakt in het Gele Katern van Uitleg, nr. 22a van 28 september 1994.

Voor de beoordeling zijn de volgende passages van de artikelen 41 en 42 van het Eindexamenbesluit van belang:

1 De directeur doet het gemaakte werk met een exemplaar van de opgaven en het procesverbaal van het examen toekomen aan de examinerator. Deze kijkt het werk na en zendt het met zijn beoordeling aan de directeur. De examinerator past bij zijn beoordeling de normen en de regels voor het toekennen van scorepunten toe die zijn gegeven door de CEVO.

2 De directeur doet de van de examinerator ontvangen stukken met een exemplaar van de opgaven, de beoordelingsnormen, het procesverbaal en de regels voor het bepalen van de cijfers onverwijld aan de gecommiteerde toekomen.

3 De gecommiteerde beoordeelt het werk zo spoedig mogelijk en past bij zijn beoordeling de normen en de regels voor het toekennen van scorepunten toe die zijn gegeven door de CEVO.

4 De examinerator en de gecommiteerde stellen in onderling overleg het aantal scorepunten voor het centraal examen vast.

5 Komen zij daarbij niet tot overeenstemming, dan wordt het aantal scorepunten bepaald op het rekenkundig gemiddelde van het door ieder van hen voorgestelde aantal scorepunten, zo nodig naar boven afgerond.

## 2 Algemene regels

Voor de beoordeling van het examenwerk zijn de volgende bepalingen uit de CEVO-regeling van toepassing:

1 De examinerator vermeldt op een lijst de namen en/of nummers van de kandidaten, het aan iedere kandidaat voor iedere vraag toegekende aantal scorepunten en het totaal aantal scorepunten van iedere kandidaat.

2 Voor het antwoord op een vraag worden door de examinerator en door de gecommiteerde scorepunten toegekend in overeenstemming met het antwoordmodel. Scorepunten zijn de getallen 0, 1, 2, ..., n, waarbij n het maximaal te behalen aantal scorepunten voor een vraag is. Andere scorepunten die geen gehele getallen zijn, of een score minder dan 0 punten, zijn niet geoorloofd.

3 Scorepunten worden toegekend met inachtneming van de volgende regels:

3.1 indien een vraag volledig juist is beantwoord, wordt het maximaal te behalen aantal scorepunten toegekend;

3.2 indien een vraag gedeeltelijk juist is beantwoord, wordt een deel van de te behalen scorepunten toegekend in overeenstemming met het antwoordmodel;

3.3 indien een antwoord op een open vraag niet in het antwoordmodel voorkomt en dit antwoord op grond van aantoonbare, vakinhoudelijke argumenten als juist of gedeeltelijk juist aangemerkt kan worden, moeten scorepunten worden toegekend naar analogie of in de geest van het antwoordmodel;

3.4 indien één voorbeeld, reden, uitwerking, citaat of andersoortig antwoord gevraagd wordt, wordt uitsluitend het eerstgegeven antwoord beoordeeld;

3.5 indien meer dan één voorbeeld, reden, uitwerking, citaat of andersoortig antwoord gevraagd wordt, worden uitsluitend de eerstgegeven antwoorden beoordeeld, tot maximaal het gevraagde aantal;

3.6 indien in een antwoord een gevraagde verklaring of uitleg of berekening ontbreekt dan wel foutief is, worden 0 scorepunten toegekend, tenzij in het antwoordmodel anders is aangegeven;

3.7 indien in het antwoordmodel verschillende mogelijkheden zijn opgenomen, gescheiden door het teken /, gelden deze mogelijkheden als verschillende formuleringen van hetzelfde antwoord;

3.8 indien in het antwoordmodel een gedeelte van het antwoord tussen haakjes staat, behoeft dit gedeelte niet in het antwoord van de kandidaat voor te komen.

4 Een fout mag in de uitwerking van een vraag maar één keer worden aangerekend, tenzij daardoor de opgave aanzienlijk vereenvoudigd wordt en tenzij in het antwoordmodel anders is vermeld.

5 Een zelfde fout in de beantwoording van verschillende vragen moet steeds opnieuw worden aangerekend, tenzij in het antwoordmodel anders is vermeld.

6 Het juiste antwoord op een gesloten vraag is de hoofdletter die behoort bij de juiste keuzemogelijkheid. Voor een juist antwoord op een gesloten vraag wordt het in het antwoordmodel vermelde aantal scorepunten toegekend. Voor elk ander antwoord worden geen scorepunten toegekend.  
Indien meer dan één antwoord gegeven is, worden eveneens geen scorepunten toegekend.

7 Indien de examinerator of de gecommitteerde meent dat in een toets of in het antwoordmodel bij die toets een fout of onvolkomenheid zit, beoordeelt hij het werk van de kandidaten alsof toets en antwoordmodel juist zijn.  
Hij kan de fout of onvolkomenheid mededelen aan de CEVO.  
Het is niet toegestaan zelfstandig af te wijken van het antwoordmodel. Met een eventuele fout wordt bij de definitieve normering van het examen rekening gehouden.

8 Voor deze toets kunnen maximaal 90 scorepunten worden behaald. Scorepunten worden toegekend op grond van het door de kandidaat gegeven antwoord op iedere vraag. Er worden geen scorepunten vooraf gegeven.

9 Het cijfer voor het centraal examen wordt als volgt verkregen.  
Eerste en tweede corrector stellen de score voor iedere kandidaat vast. Deze score wordt meegedeeld aan de directeur.  
De directeur stelt het cijfer voor het centraal examen vast op basis van de regels voor omzetting van score naar cijfer (artikel 42, tweede lid, Eindexamenbesluit VWO/HAVO/MAVO/VBO).  
Dit cijfer kan afgelezen worden uit tabellen die beschikbaar worden gesteld. Tevens wordt er een computerprogramma verspreid waarmee voor alle scores het cijfer berekend kan worden.

### **3 Vakspecifieke regel**

Voor het vak Natuurkunde VBO-MAVO-D is de volgende vakspecifieke regel vastgesteld:

Is bij een antwoord geen eenheid vermeld of is de vermelde eenheid fout dan wordt een punt afgetrokken.

Voor een rekenfout in een berekening wordt ook één punt afgetrokken.

*Maximaal wordt voor een fout in de eenheid bij het antwoord en voor rekenfouten in de berekening samen één punt van het aantal punten van het desbetreffende onderdeel afgetrokken.*

#### 4 Antwoordmodel

Antwoorden

Deel-  
scores

Aan het juiste antwoord op een meerkeuzevraag worden 2 punten toegekend.

#### Elektrische lading

1 ■ A

#### De remmende auto

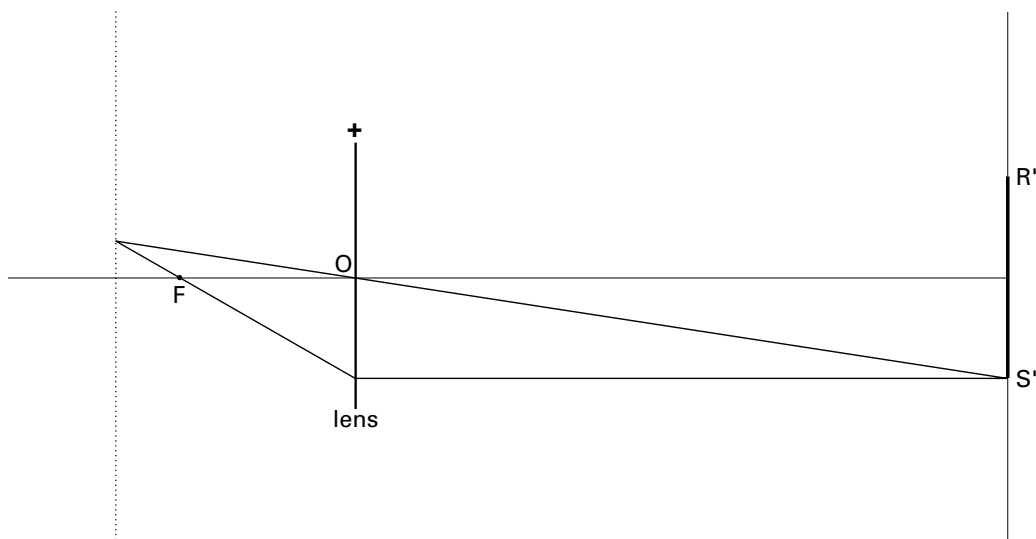
2 ■ c

3 ■ A

#### Beeldvorming

Maximumscore 3

4  voorbeeld van een juist antwoord:



- een voorwerpspunt bepaald met behulp van een straal door O
- de andere benodigde constructiestraal getekend
- F juist aangegeven

1  
1  
1

#### Goud uit zeewater

Maximumscore 5

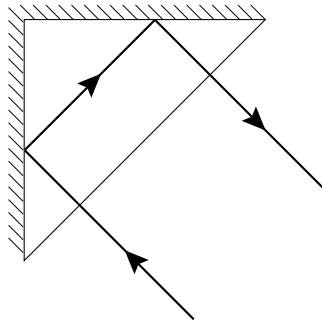
5  Een juiste berekening leidt tot de conclusie: er is geen winst te maken.

- invullen van 340 in  $E = P \cdot t$
- inzicht tijd volgt uit  $\frac{1 \text{ km}^3}{14 \text{ m}^3}$
- hieruit benodigde tijd berekend
- hieruit de kosten
- consequente conclusie

1  
1  
1  
1  
1

#### Breking

6 ■ A

**Prisma's op de maan****Maximumscore 2**7 

- beide overgangen aan het grensvlak juist
- beide spiegelingen juist

11**Maximumscore 4**8  Een juiste berekening leidt tot de uitkomst:  $3,9 \cdot 10^8$  m

- lichtsnelheid of tijd invullen in  $s = v \cdot t$
- invullen van ook de andere grootte in deze formule
- factor 2 in rekening gebracht
- rest van de berekening juist

1111*Opmerkingen*

- Voor een onjuist aantal significante cijfers in de uitkomst geen punt aftrekken.
- Indien de geluidssnelheid is ingevuld maximaal 2 punten toekennen.

**Helium**9  B**Helm****Maximumscore 4**10  Een juiste berekening leidt tot een uitkomst in het interval  $9,8 \text{ m} \leq h \leq 10 \text{ m}$ 

- inzicht  $\frac{1}{2} m \cdot v^2 = m \cdot g \cdot h$
- benodigde gegevens juist ingevuld
- rest van de berekening juist
- of
- alle gegevens invullen in  $v_t = v_o + a \cdot t$
- hieruit  $t$  berekend
- $v_o$ ,  $t$  en  $a$  invullen in  $s_t = v_o t + \frac{1}{2} a t^2$
- rest van de berekening juist

1121111*Opmerking**Voor een onjuist aantal significante cijfers in de uitkomst geen punt aftrekken.*11  C**Bering – gletsjer**12  D

**Maximumscore 2**

- 13  Voorbeelden van juiste antwoorden zijn:
- Vervoer/opslag van het radio-actief afval is niet veilig.
  - Bij een ongeluk met de centrale worden grote gebieden door radio-actieve stoffen verontreinigd (die jarenlang besmet blijven).
  - Het stralingsgevaar leidt tot problemen bij het onderhoud.

per juist antwoord

1

*Opmerkingen*

- *Het antwoord: een kerncentrale geeft straling, goed rekenen.*
- *„Gevaarlijker” of „slechter voor het milieu” fout rekenen.*

**Op de fiets**

- 14 ■ B

**Een alarm**

- 15 ■ B

- 16 ■ B

**Maximumscore 3**

- 17  Een juiste berekening leidt tot de uitkomst  $I = 7 \cdot 10^{-4}$  A.

- invullen van  $U = 0,7$  V of  $R = 1000 \Omega$  in  $U = I \cdot R$
- hierna volledig juist invullen in deze formule
- rest van de berekening juist

1

1

1

*Opmerking*

*Voor een onjuist aantal significante cijfers in de uitkomst geen punt aftrekken.*

**Bijziend**

- 18 ■ c

**Weerstand**

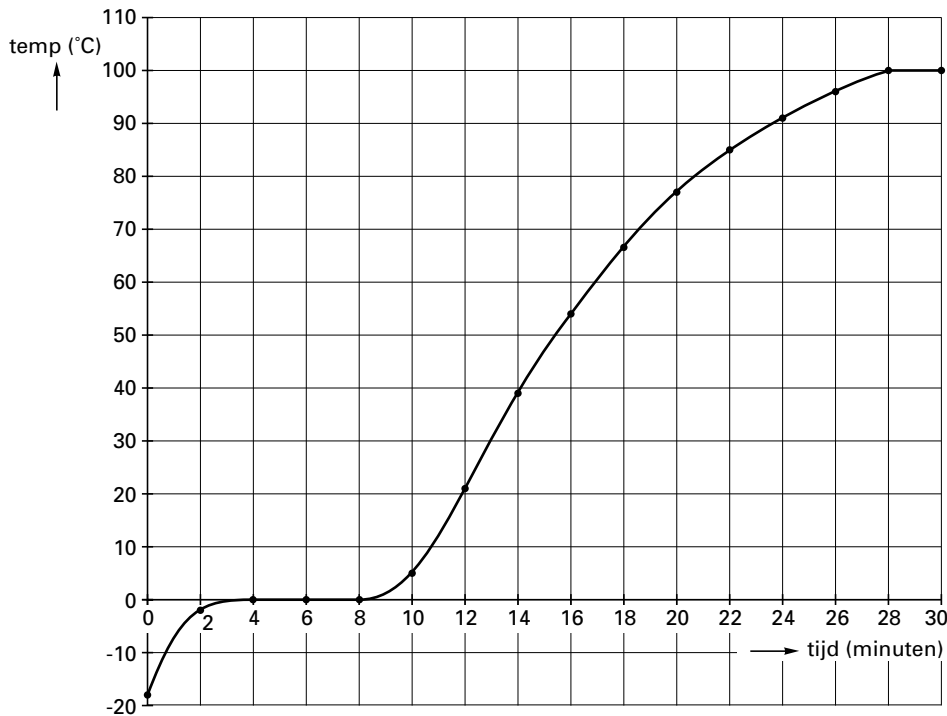
- 19 ■ c

**De smeltveiligheid**

- 20 ■ F

**Verwarmen van ijs****Maximumscore 4**

- 21
- 
- voorbeeld van een juist antwoord:



- Alle punten behorend bij  $t = 4, 6, 8, 10, 22, 28$  en  $30$  min. juist ingetekend
- Beide punten behorend bij  $t = 0$  en  $t = 2$  min. juist ingetekend
- Alle andere punten juist ingetekend
- Grafiek getekend, die tussen  $0\text{ °C}$  en  $100\text{ °C}$  vloeiend moet zijn

1  
1  
1  
1

**Maximumscore 1**

- 22
- 
- Het ijs smelt (bij een constante temperatuur van
- $0\text{ °C}$
- ).

**Maximumscore 2**

- 23  Juiste antwoorden zijn de volgende:
- Bij hogere temperatuur is de warmte-afgifte groter of
  - Bij hogere temperatuur is meer verdamping (waarvoor warmte nodig is)

Indien een antwoord gegeven is als:

Omdat de temperatuur tussen  $t = 18$  en  $t = 26$  hoger is dan tussen  $t = 10$  en  $t = 18$ 

Indien een antwoord is gegeven als: dan gaat het water bijna koken

0  
0

- 24 ■ A

**Golfgenerator**

- 25 ■ D

**Maximumscore 4**

- 26  Een juiste berekening leidt tot de uitkomst:  $19 \cdot 10^3$  (kWh).

- 110 kW ingevuld in  $E = P \cdot t$
- ook  $t = 365 \times 24$  uur ingevuld in deze formule
- delen door 50
- rest van de berekening juist

1111*Opmerking*

Voor een onjuist aantal significante cijfers in de uitkomst geen punt aftrekken.

**Maximumscore 4**

- 27  Een juiste berekening leidt tot de uitkomst:  $13 \cdot 10^3$  (kWh).

- $E = 1500 \times$  verbrandingswarmte
- verbrandingswarmte opgezocht
- berekening van het aantal J in 1 kWh
- rest van de berekening juist

1111*Opmerking*

Voor een onjuist aantal significante cijfers in de uitkomst geen punt aftrekken.

**Maximumscore 2**

- 28  • er zullen altijd (zee)golven zijn / het is windenergie / het is zonne-energie  
• dus duurzame energiebron

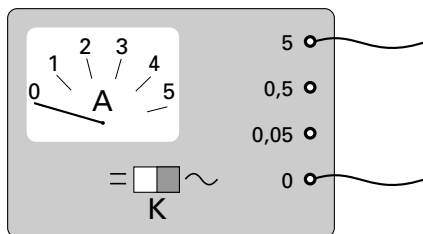
11**Elektromagnetisme**

- 29  D

- 30  A

**Maximumscore 2**

- 31



- de punten bij de getallen 5 en 0 aansluiten
- knop K op wisselstroom zetten

11**Maximumscore 1**

- 32  voorbeelden van juiste antwoorden:  
• in een dynamo/generator  
• in een microfoon  
• in een transformator

voorbeelden van onjuiste antwoorden:

- luidspreker
- elektromagneet
- bel



**Een schakeling**

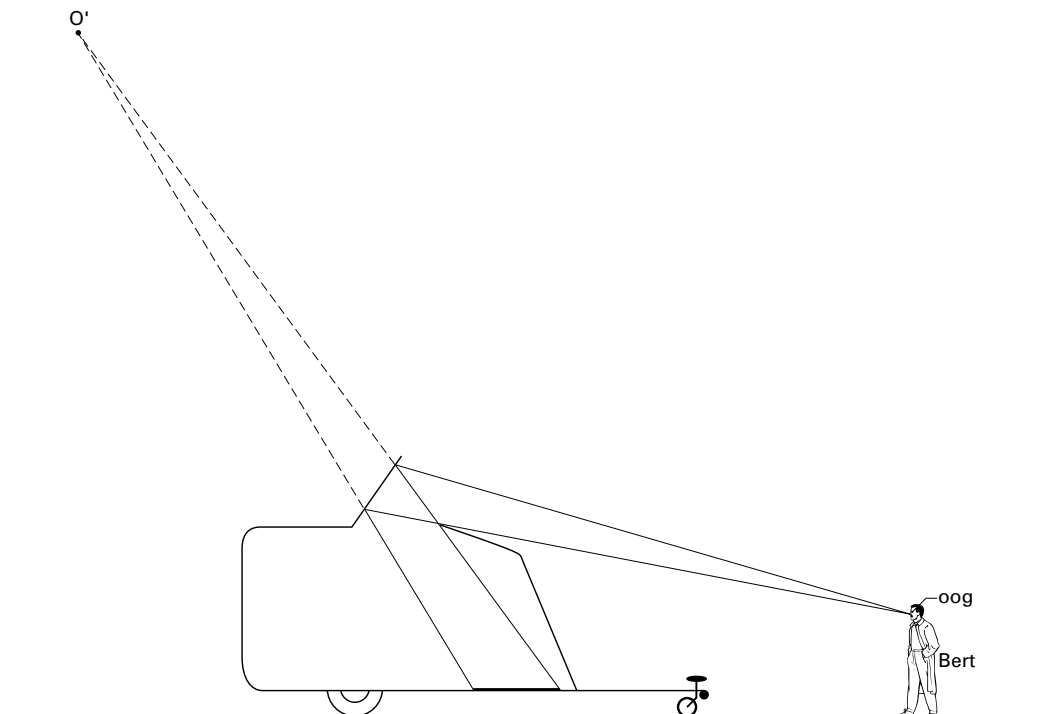
33 ■ c

**Magnetisme**

34 ■ B

**Weerstand**

35 ■ D

**Een caravan****Maximumscore 4**36  voorbeeld van een juist antwoord:

- beeldpunt van het oog van Bert getekend
- hierna eerste randstraal juist getekend
- ook de tweede randstraal juist getekend
- gebied juist aangegeven

1111Indien alleen de onderste lichtstraal m.b.v.  $\angle i = \angle t$  getekend1**De boiler**

37 ■ A

**Maximumscore 1**38  juist antwoord: (warmte-)isolatie

Indien als antwoord: elektrische isolatie

0

Indien als antwoord: geluidsisolatie

0**Einde**