

Wiskunde B (oude stijl)

Examen HAVO 2002

Tijdvak 2
Woensdag 19 juni
13.30–16.30 uur

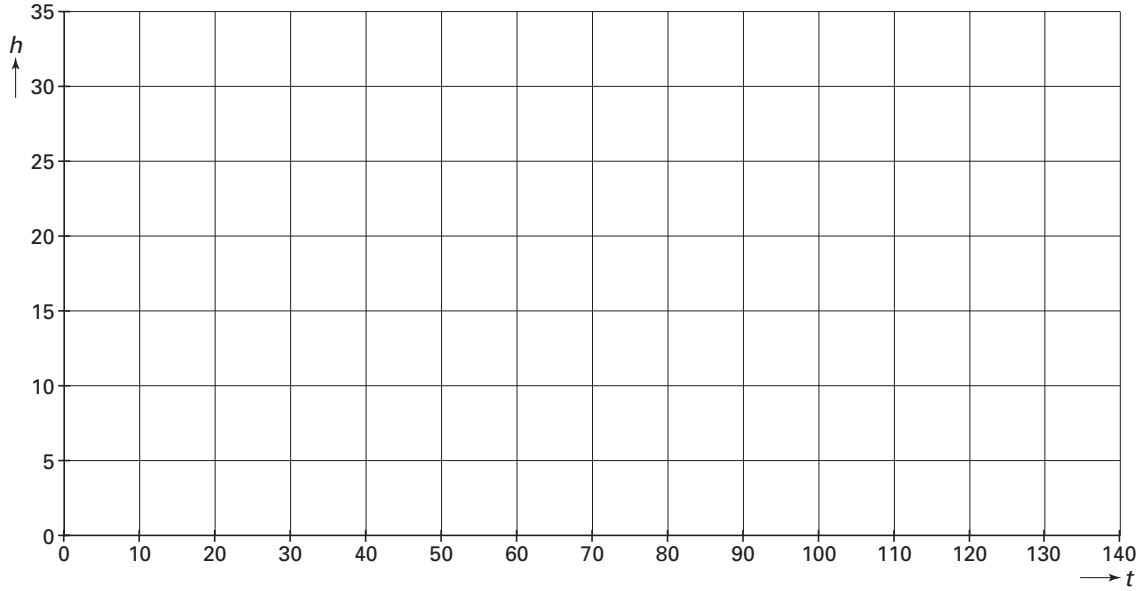
Examenummer

.....

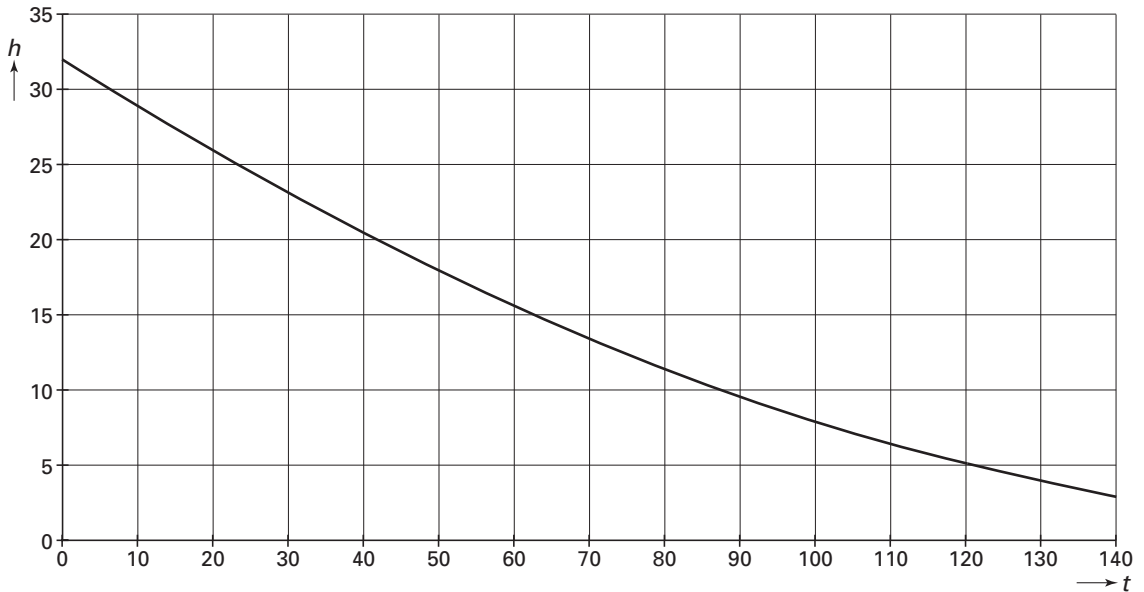
Naam

.....

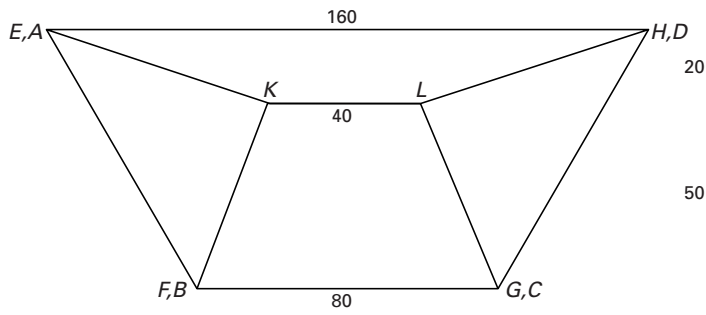
Vraag 1



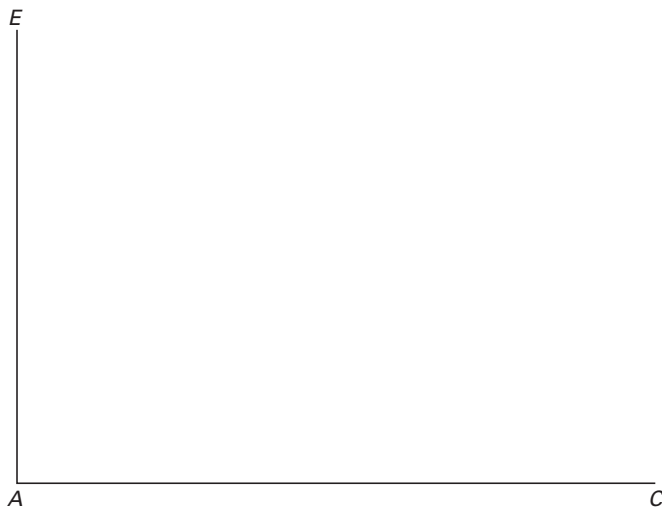
Vraag 4



Vraag 9



Vraag 16



Vraag 19

